

FICHA TÉCNICA | REF:TEM

DEPARTAMENTO DE PROJECTO E CONCEÇÃO

TRANSPORTADOR ELEVADOR 150T40



ZONA INDUSTRIAL CASALINHO
RUA 1 Nº 1221 | 4535-155 LOUROSA | PORTUGAL



FICHA TÉCNICA | REF: TEM

DEPARTAMENTO DE PROJECTO E CONCEPÇÃO

CÓDIGO: FTTEM-08 DATA: 10 OUT.16

Esta máquina destina-se exclusivamente a transportar e elevar rolhas Ou discos de cortiça para alimentação das máquinas. Qualquer trabalho de outra natureza é proibido e da inteira responsabilidade do operador. A máquina possui uma estrutura em chapa de aço com tratamento e pintura, está assente em apoios niveladores o que lhe confere uma boa estabilidade.

Tensão de alimentação

400 V 50 Hz

Potência total absorvida

0,25 KW

Nível sonoro contínuo equivalente (LAEQ)

72.6 dB(A)

Silo

Capacidade p/ 3.700 rolhas

Velocidade

Fixa

Produção média

65.000 rolhas/hora

Tela

Altura útil 1.150 mmPVC c/ 150 de largura e 15 perfis T 40

Altura útil 1.500 mmPVC c/ 150 de largura e 19 perfis T 40

Altura útil 1.900 mmPVC c/ 150 de largura e 23 perfis T 40

Peso

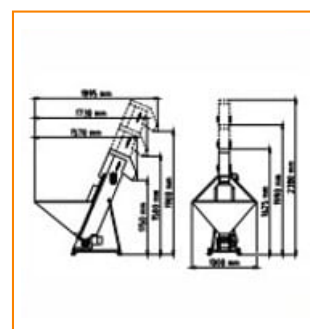
Altura útil 1.150 mm 95 Kg

Altura útil 1.500 mm 100 Kg

Altura útil 1.900 mm 110 Kg

Garantia

1 ano



Esta máquina está conforme com as disposições da Directiva Máquinas (Directiva 2006/42/CE), bem como a legislação nacional que a transpõe.
Está ainda de acordo com a Directiva 2006/95/CE. O aperfeiçoamento das nossas máquinas é uma constante, pelo que reservamos o direito de alterar ou modificar as presentes características sem aviso prévio.